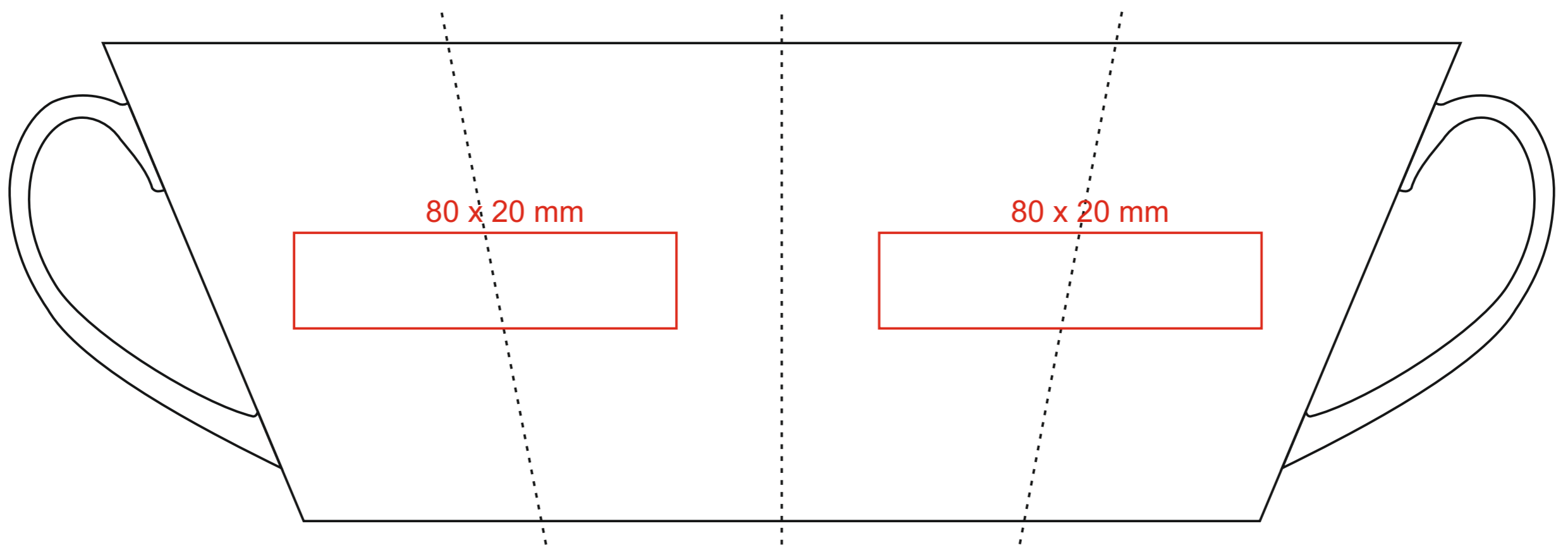


M_483 Latte Art. II

300 ml / h: 101 mm / Ø 91 mm



[Come preparare il materiale di stampa?](#)

significato

— Tazza Magica