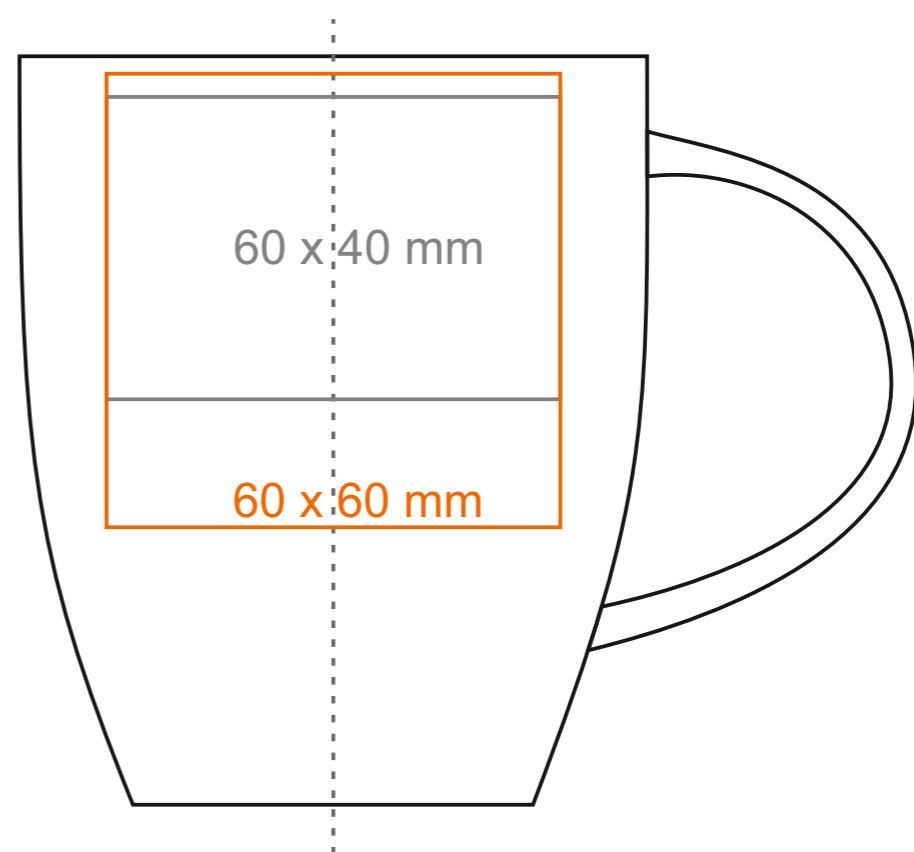
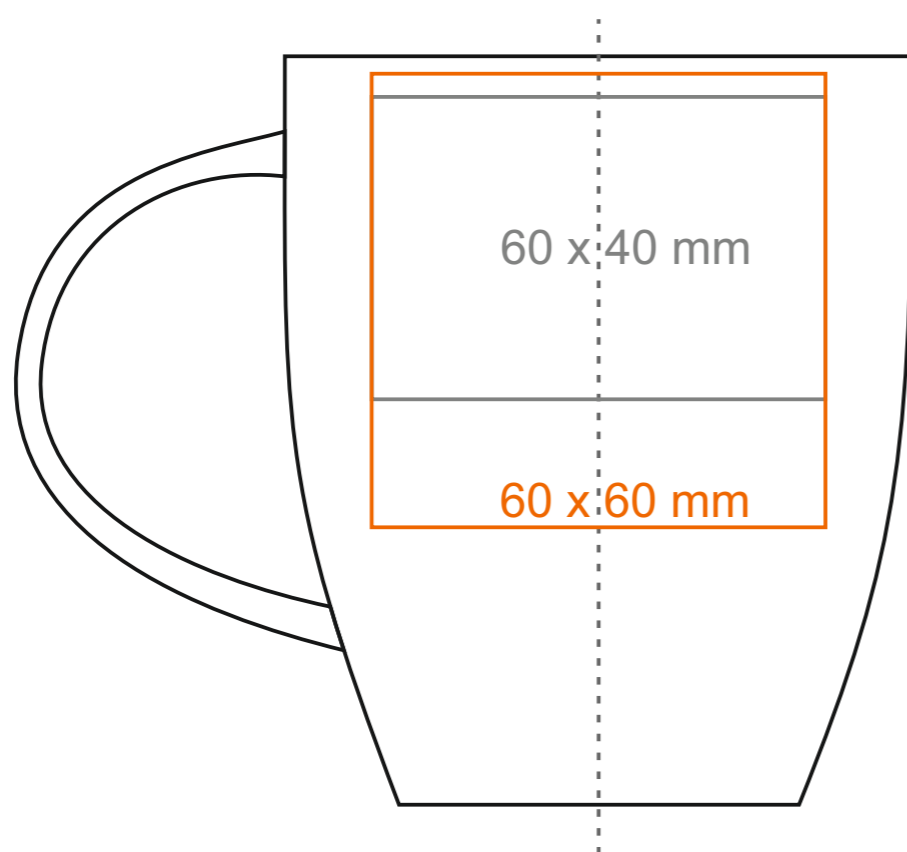
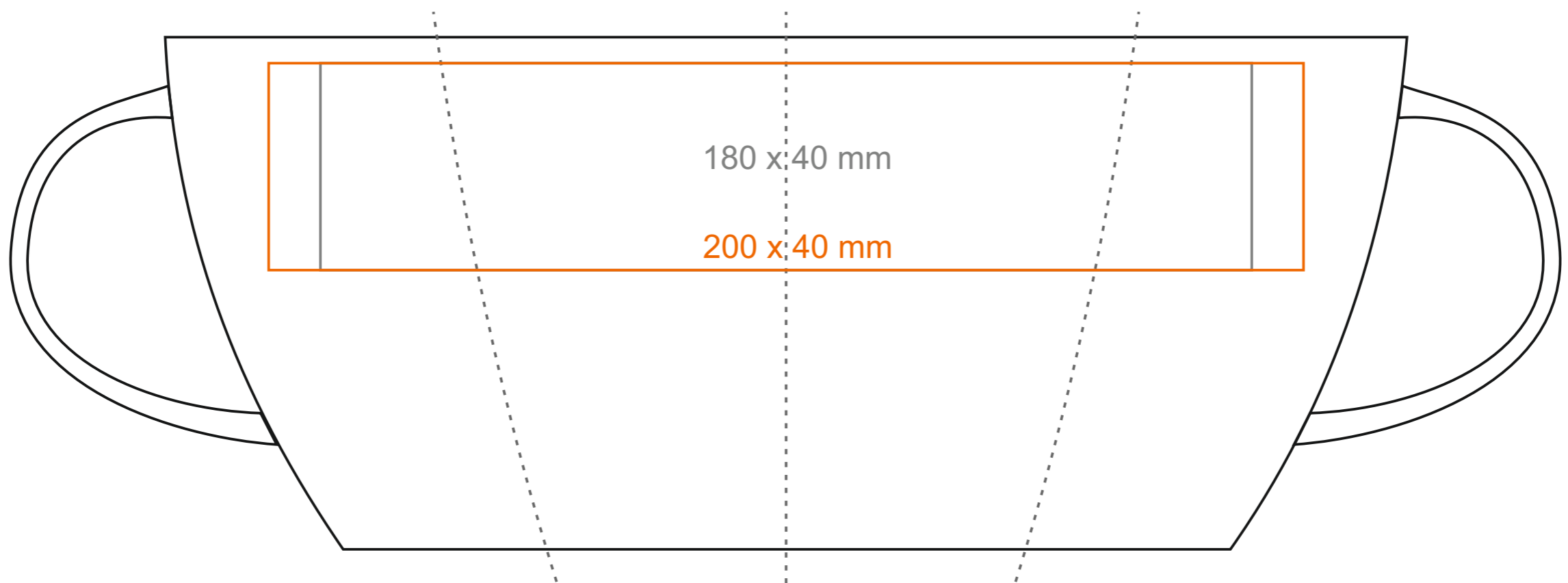


M_451 Easy

300 ml / h: 99 mm / Ø 85 mm
tazza con cucchiaino h:124 mm



Stampa interna
Stampa sul fondo interno
Stampa sul fondo esterno

- 50 x 20 mm
- Ø 30 mm
- Ø 40 mm

*Nel caso di progetti per la stampa a transfer oltre l'area di stampa standard, si prega di contattare il nostro ufficio commerciale.

[Come preparare il materiale di stampa?](#)

significato

— Stampa a Transfer
— Sensitive Touch
— Stampa Diretta