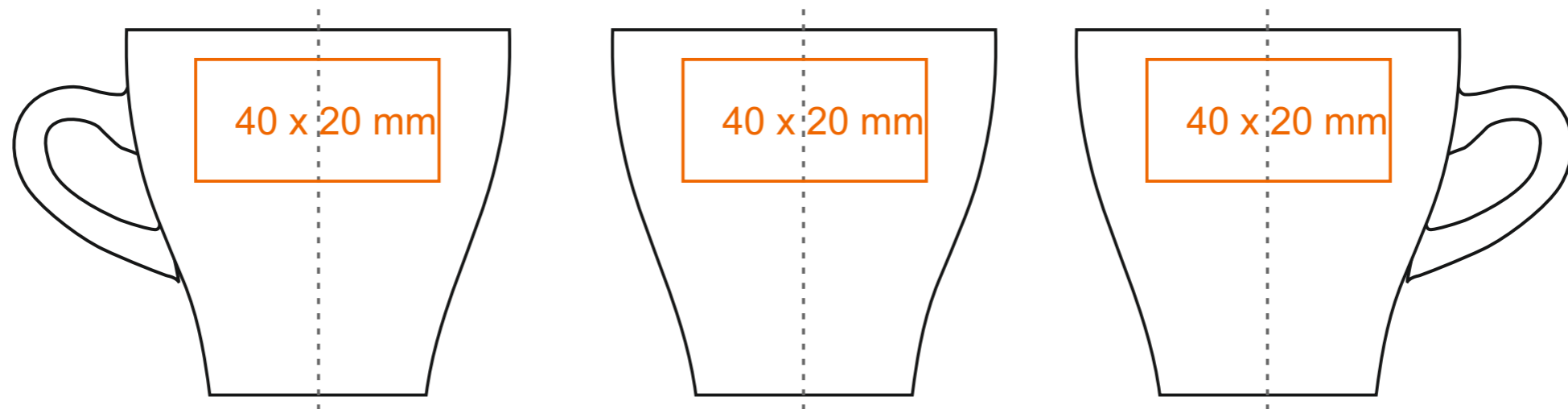
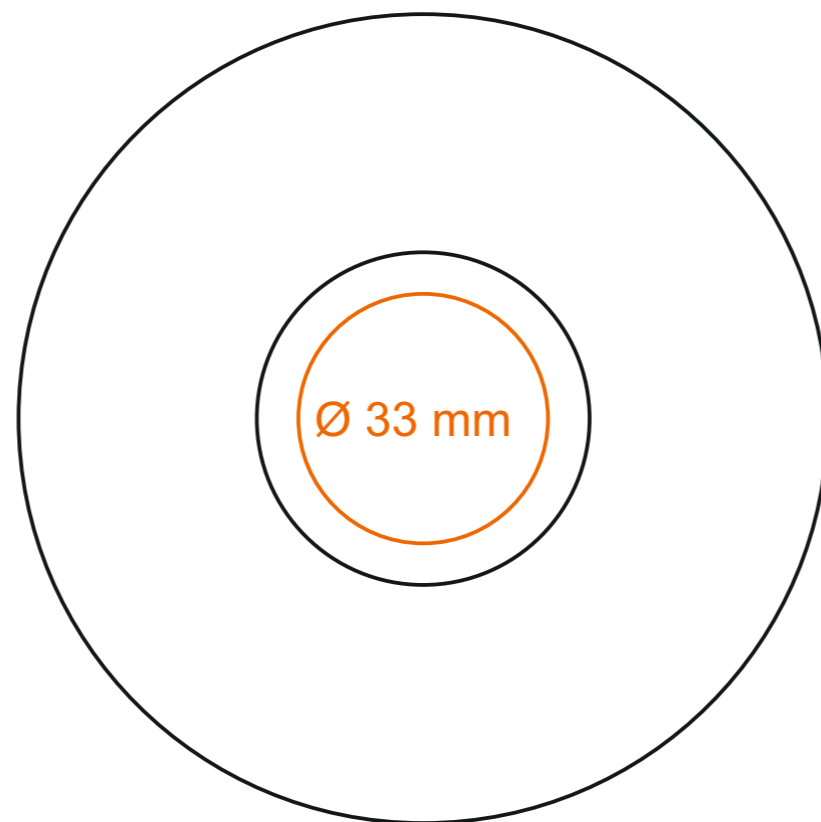


C_242 Verona Espresso Set

80 ml / h: 60 mm / Ø 63 mm



Spodek Ø 107 mm



Stampa interna
Stampa sul fondo esterno

- 30 x 10 mm
- Ø 20 mm

*Nel caso di progetti per la stampa a transfer oltre l'area di stampa standard, si prega di contattare il nostro ufficio commerciale.

[Come preparare il materiale di stampa?](#)

significato

— Stampa a Transfer
— Sensitive Touch